



## Технико-коммерческое предложение

Жиросепаратор Lipitax G NS10/1000 в комплекте с тех.колодцем D400 h2000



## Уважаемые коллеги!

Предлагаем вам:

**Жироотделитель Lipimax G NS10/1000 в комплекте с тех.колодцем D400 h2000**

### Характеристики

Производительность	до 10 л/с
Тип корпуса	Вертикальный
Отметка лотка входа (Н1), мм	1160
Отметка лотка выхода (Н2), мм	1090
Вес жироуловителя, кг	170
Объем жироотделителя, л	1915
Диаметр корпуса (D1), мм	1500
Высота изделия (В), мм	1890
Вход/выход (DN/OD),мм	ПВХ 160
Глубина подводящего патрубка	до 2000 мм
Тип установки	под проезжую часть
Высота колодца превышения, мм	2000
Вес колодца превышения, кг	65
Диаметр (D), мм	1000
Длина (L), Мм	1380

**Артикул: 010208.08**

**Стоимость готового изделия: 197 800 руб\***

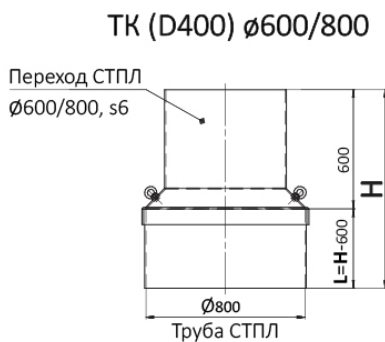
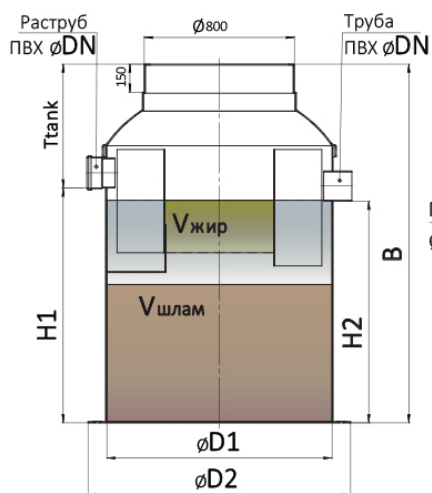
При оформлении счета через сайт,  
предоставляется дополнительная скидка

15% по промокоду АСО.

\*цена обновлена в мае 2022 года

## Технические решения

Очищаемые стоки	сточные воды с высоким содержанием жира
Режим поступления стоков	Самотечный
Степень очистки до норм сброса	в сеть хозяйственно-бытовой канализации
Размещение оборудования	Подземное
Способ утилизации осадка	Откачка по договору со спец. организацией





Производство г. Тольятти



КОС ЭКО-Р-1000,  
 ЖК "Цветы Башкирии", г. Уфа



Производство и поставка 30-и комплектных  
 КНС ПАО "СИБУР Холдинг" Западно-  
 Сибирский Нефтехимический комбинат Г.  
 Тобольск



Индустриальный парк "Великий камень"  
 "Оборудование для очистки поверхностного  
 стока в составе ЛОС накопительного типа с  
 самым большим в мире безбетонным  
 аккумулирующим резервуаром АСО  
 StormBrixx, Минск, Республика Беларусь

## ACO. creating the future of drainage

На российский рынок группа компаний АСО вышла в 1998 году как представительство немецкого концерна ACO Severin Ahlmann GmbH & Co KG, далее как дочернее предприятие группы АСО в лице ООО «АКО Системы водоотвода» (г. Москва).

С 2017 года в состав группы вошла инженерно-производственная компания ЭКОЛАЙН (г. Тольятти).

На сегодняшний день группа компаний АСО в России предлагает полный комплекс решений для сбора, накопления и очистки поверхностного стока.

**30.000 м<sup>2</sup>**

общая площадь  
 производственных мощностей компании

**более 20 лет**

опыта работы в отрасли

**более 10.000**

объектов спроектировано и реализовано  
 специалистами компании